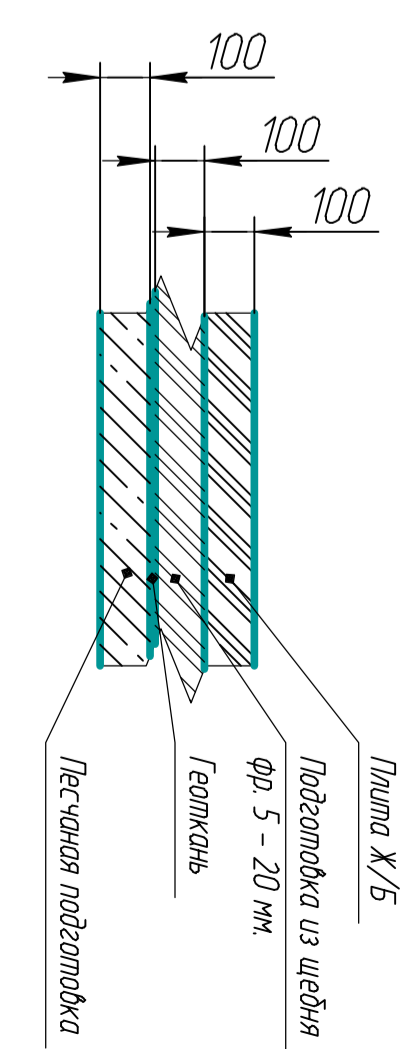
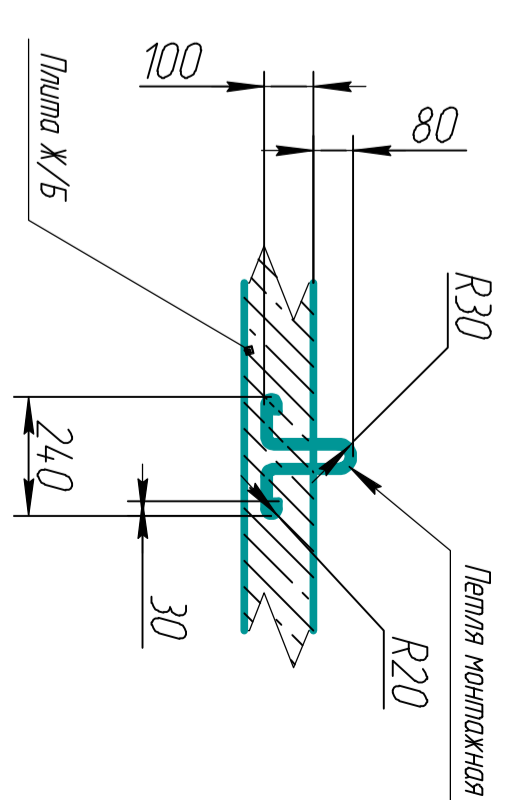
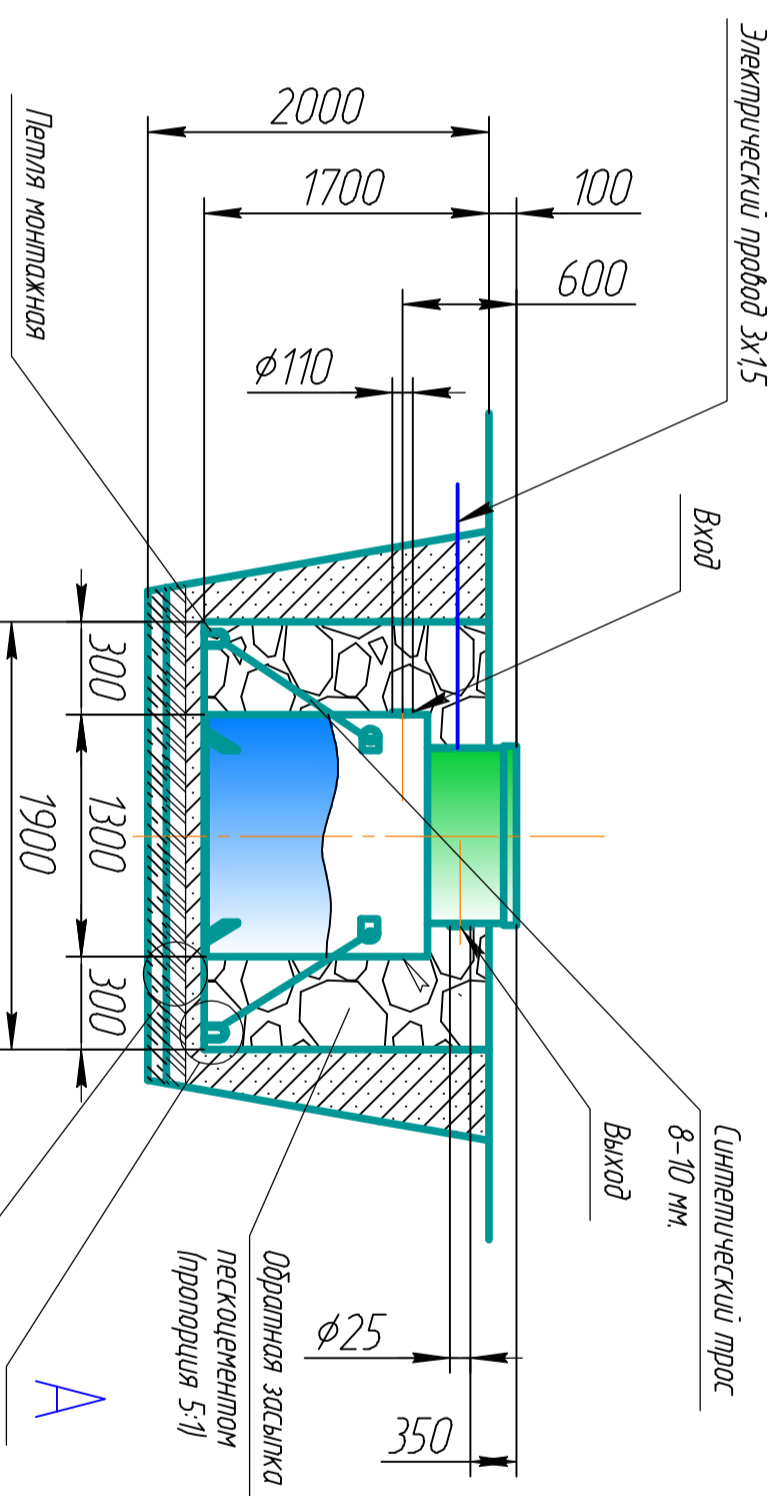
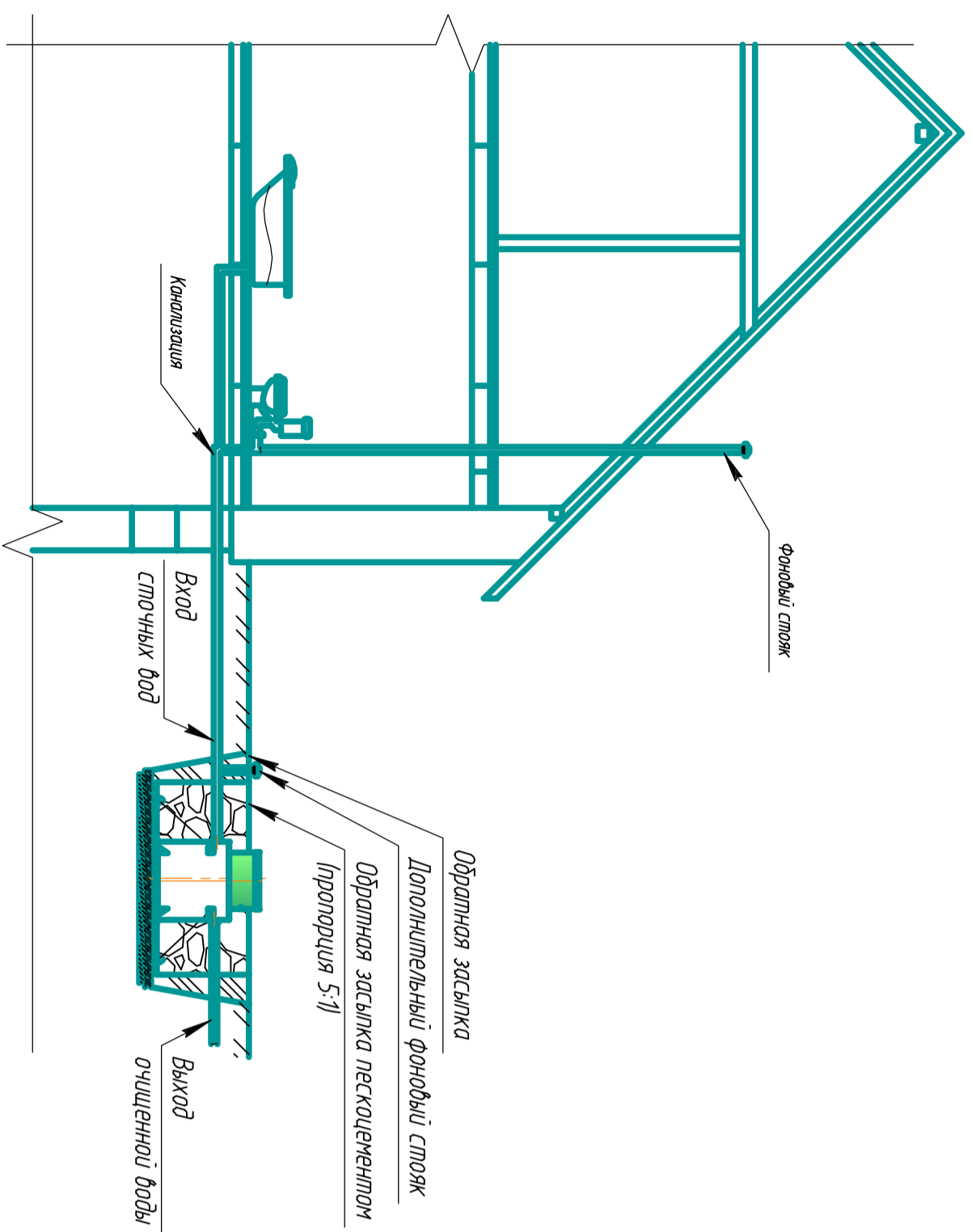
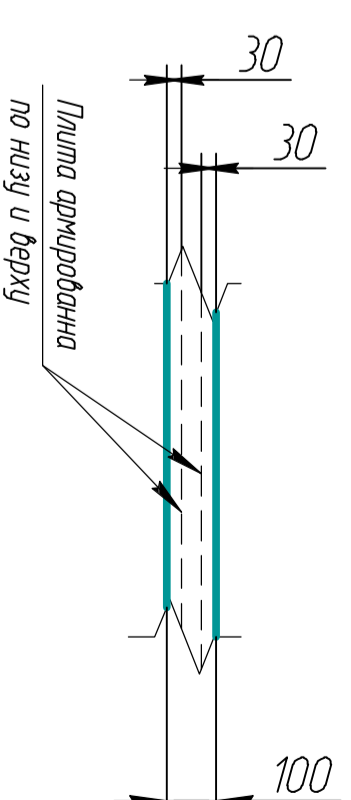


Разрез по котловану Г-Г (1:100)

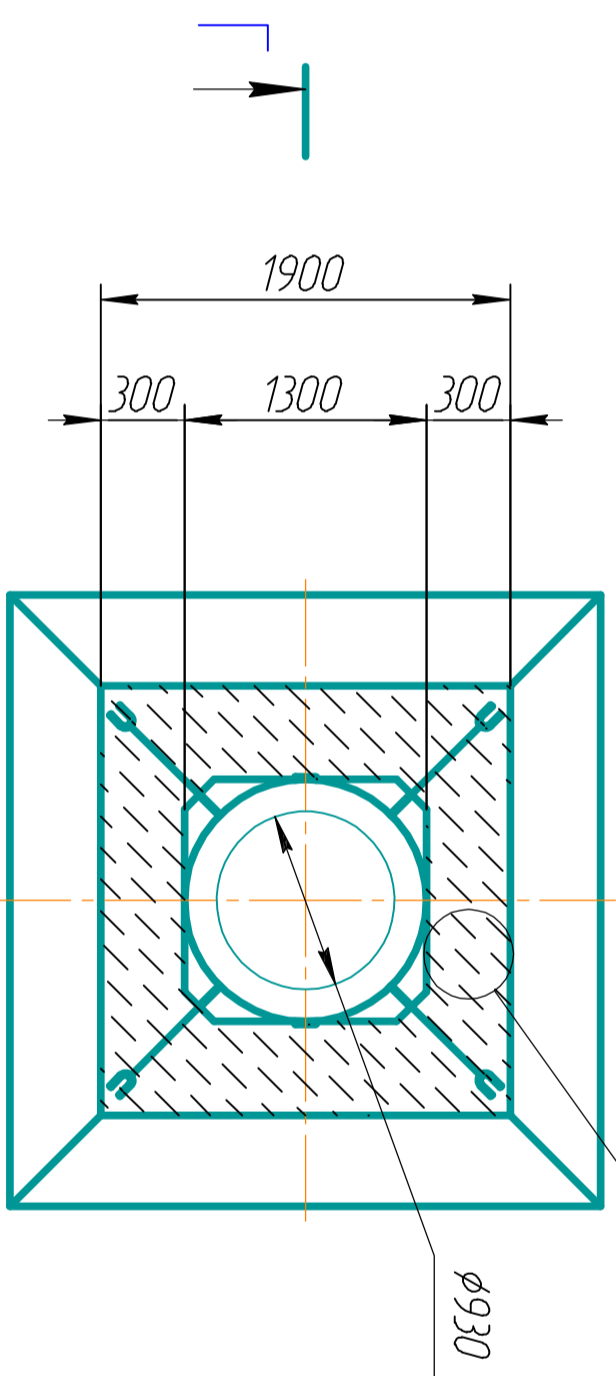
A(1:15)



B(1:15)



Грунты	Крутизна откосов при длине выемки м (отношение высоты к заложению)		
	15	30	50
Насыпные неуплотненные	56 (1:0,67)	45 (1:1)	38 (1:1,25)
Песчаные и гравийные	63 (1:0,5)	4,5 (1:1)	4,5 (1:1)
Глинистые:			
суглинок	76 (1:0,25)	56 (1:0,67)	50 (1:0,85)
глина	90 (1:0)	63 (1:0,5)	53 (1:0,75)
Лессы и сугилы песчано-глиные	90 (1:0)	76 (1:0,25)	63 (1:0,5)
Моренные:			
песчаные, супесчаные	76 (1:0,25)	60 (1:0,57)	53 (1:0,75)
суглинистые	78 (1:0,2)	63 (1:0,5)	57 (1:0,65)



Примечание:

1 Обязательна наличие фондового стояка в доме. Клапан для сброса вакуума категорически запрещен. В случае невозможности устройства вентиляционного фондового стояка в доме, организовать стояк в промежулке между станцией выпуска сточных вод из дома. (см. рис. дополнительный фондовый стояк).

Инв. № подл.	Подп. и дата	Взам. инв. №	Инв. № дубл.	Подп. и дата
--------------	--------------	--------------	--------------	--------------

Справ. №	Перв. примен.
----------	---------------

ЛДС ГРИНЛОС АЭРО 4			
Мзм. Лист	№ док-м.	Подп.	Дата
Разработ			
Проед			
Т. конпр.			
Н. конпр.			
Умб.			
Монтажная схема		Лист	Масса
Принципальный		130	1:150
Общий вид		Лист	Листов 1